

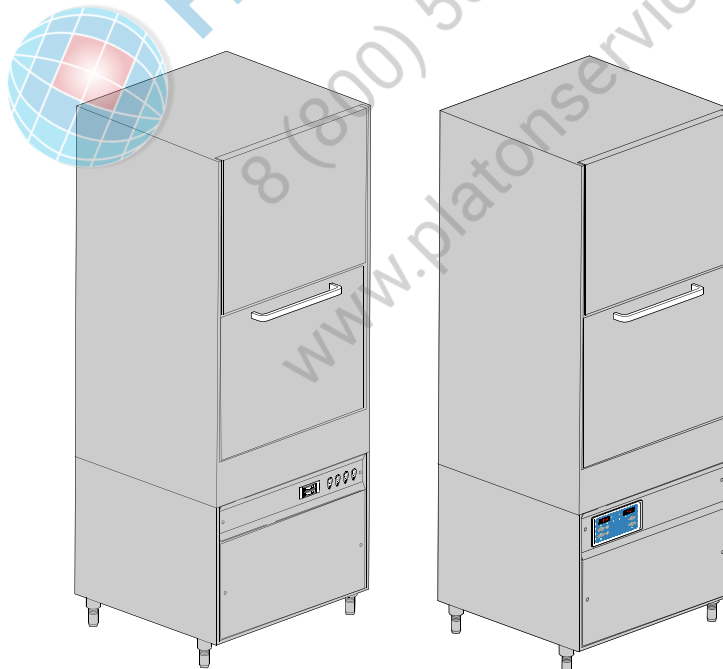
LVAOGGETTI

VERSIONE COMANDI ELETTROMECCANICA
VERSIONE ELETTRONICA
VERSIONE MONOCARROZZERIA
VERSIONE LAVAGGIO INFERIORE E SUPERIORE

TIPO: 17U

Accessori
POMPA AUMENTO PRESSIONE
DVGW
DOSATORE DETERATIVO
POMPA DI SCARICO
BREAK TANK

Catalogo Ricambi



INFORMAZIONI GENERALI

Questo catalogo serve per richiedere con esattezza le parti di ricambio

Nelle ordinazioni indicare:

1) il numero dei codici dei particolari seguito dalla descrizione e la quantità desiderata;

2) Il codice alfa-numerico presente nella seconda colonna della tabella ;

I disegni delle parti di ricambio sono solo indicativi e non rappresentano il pezzo in oggetto.

I dati contenuti in questo catalogo sono indicativi e possono essere soggetti a modifiche senza impegno di preavviso.

ALLGEMEINE INFORMATIONEN

Dieser Ersatzteilkatalog dient zur genauen Angabe der Teile bei Ersatzteilbestellungen.

Bei Ersatzbestellung ist folgendes anzugeben:

1) Die Bestellnummer der Ersatzteile mit der entsprechenden Beschreibung genaue Menge;

2) Der alpha-numerischer Code auf der zweiten Reihe in dein Spalte;

Die Zeichnungen der Ersatzteile sind nur als Hinweise gedacht und stellen nicht das betroffene Teil dar.

Bei den im Katalog angeführten Daten handelt es sich um Anhaltsdaten, die jederzeit, ohne Vorankündigung, geändert werden können.

GENERAL INFORMATION

The present spare parts order exactly the right spare parts

When ordering specify:

1) the part's code number followed by its description and quantity needed;

2) The alpha-numeric code is in the second column in the chart;

Spare parts drawings are general and do not represent the part.

The contents of this catalogue are general and can undergo changes without prior notice.

INFORMACIONES GENERALES

El presente catálogo sirve para pedir con exactitud las partes de repuesto

En los pedidos se debe indicar:

1) el número de código de la parte y a continuación la descripción cantidad deseada;

2) El código alfanumerico presente en la signada columna de la tabla;

Los diseños de las partes de recambio son solo indicativos y no representan la pieza en cuestión.

Los datos contenidos en el presente catálogo son indicativos y pueden modificarse sin aviso previo.

INFORMATIONS GENERALES

Ce catalogue permet de commander correctement les pièces détachées

Les commandes doivent être passées en indiquant:

1) le numero de code des pièces détachées suivi de leur description quantité désirée;

2) le code alphanumérique dans la deuxième colonne du tableau;

Les plans des pièces détachées sont fournis seulement à titre indicatif et ne représentent pas la pièce concernée.

Les données de ce catalogue sont citées seulement à titre indicatif et peuvent être l'objet de modifications sans avis préalable.

ESEMPIO
EXAMPLE
EXEMPLE
BEISPIEL

Rif.	Codici
MODULE:Particolari	
10505	540903
10510	540908
10515	15065/A
10520	540086
10525	540028

 **Note**

Tutte le informazioni riportate si intendono aggiornate alla data di stampa. Il Produttore si riserva il diritto di apportare qualsiasi modifica richiesta dallo sviluppo evolutivo dei suddetti prodotti.

Per la sicurezza, la garanzia, l'affidabilità ed il valore della lavastoviglie usa solo ricambi originali. **Per alcuni codici, sono richieste quantità minime d'ordine.**

 **Attenzione**

Questo libretto è parte integrante della lavastoviglie e, in caso di passaggio di proprietà, deve essere consegnato al nuovo acquirente.

 **Note**

The information contained herein is valid at the time of going to print. The Company reserves the right to make any changes required by the future development of the above-mentioned products.

For your safety, as well as to preserve the warranty reliability and worth of your dishwashers, use original spare parts only. **For some codes a minimum quantity for order is required.**

 **Warning**

This manual forms an integral part of the dishwashers and - if a transfer of title occurs - must always be handed over to the new owner.

 **Remarque**

Toutes les informations contenues dans ce manuel s'entendent mises à jour à la date d'impression. En raison du développement constant de ses produits, usine se réserve le droit d'apporter à tout instant les modifications qu'elle jugera utiles.

Pour la sécurité, la garantie, la fiabilité et la valeur de votre lavevaisselles n'utilisez que des pièces de rechange d'origine. **Pour quelque référence on demande un minimum de pièces par commande**

 **Attention**

Ce manuel doit être considéré comme partie intégrante de la lavevaisselles, en cas de transfert de propriété, doit toujours être remis au nouveau propriétaire.


 **Hinweis**

Die Der Hersteller behält sich das Recht vor, jegliche, durch eine Weiterentwicklung der genannten Produkte bedingte Änderungen vornehmen zu können.


Verwenden Sie für Ihre Sicherheit, die Garantie, die Zuverlässigkeit und den Wert Ihrer machine originale Ersatzteile. **Für bestimmte Code nummer werden mindesten bestellungen verlangt.**

 **Achtung**

Diese Betriebsanleitung ist Bestandteil des machine und muss bei seinem Weiterverkauf dem neuen Besitzer ausgehändigt werden.




Code DW 999XXXXXX **CL/Part**

Model DESCRIPTION 

S/N DW A 1015770 Type

400V 3N 50HZ 8A
3500W 500W




16A

IPX3

200-500 kPa

TECHICAL SPECIFICATION





MADE IN ITALY

Pressione Dinamica alimentazione idrica
Pression dynamique arrivèe d'eau
Dynamic pressure water supply
Dynamischer Druck asserreinlauf

Pressione dinamica vapore saturo
Pression dynamique vapeur satueèe
Dymanischer Druck gesattigter Dampf
Pression Dinamica Vapor Saturado

Temperatura massima acqua in ingresso **60°C**
Temperature max eau a l'entre
Maximale Temperatur Wasseranschliù
Maximum Water temperature in-feeding

Model 

S/N 

CODE DW999 XX YYYY

FAMIGLIA PRODOTTO
FAMILY PRODUCT
FAMILLE DU PRODUIT
FAMILIA PRODUCTO
FAMILIE DES PRODUKTES

CODICE MODELLO
CODE MODEL
CODE ARTICLE
CODIGO MODELO
KODE VON MODELL

CODE DW 009M

FAMIGLIA PRODOTTO
FAMILY PRODUCT
FAMILLE DU PRODUIT
FAMILIA PRODUCTO
FAMILIE DES PRODUKTES

FAMIGLIA PRODOTTO
FAMILY PRODUCT
FAMILLE DU PRODUIT
FAMILIA PRODUCTO
FAMILIE DES PRODUKTES

CODE DW 009M . 0003

CODICE MODELLO
CODE MODEL
CODE ARTICLE
CODIGO MODELO
KODE VON MODELL

ANNO
YEAR
ANNÉE
AN"O
JAHR

A=2006 - 2007
B=2007 - 2008
C=2008 - 2009
D= -

S/N DW A 1015770

NUMERO DI SERIE
SERIAL NUMBER
NUMÉRO DI SÉRIE
NUMERO DI SERIE
SERIENNUMMER



PLATONSERVICE

8 (800) 500-34-41

www.platonservice.com

1. Parti di ricambio

Particolari gruppo carrozzeria	5
Sistemi di chiusura	9
Pannello comandi	11
Pannello comandi	13
Controllo ELETTRONICO HACCP .	15
Componenti elettrici di controllo	17
Gruppo elettrovalvole	19
Pompa aumento pressione	21
DVGW	23
Gruppo dosatore brillantante	25
Gruppo boiler	27
Derivazione 3 vie.....	29
Pompa lavaggio.....	31
Gruppo dosatore detersivo	33
Gruppo pompa scarico.....	35
Gruppo pressostato con gabbia d'aria	37

Gruppo torrette con girelli39



PLATON SERVICE

8 (800) 500-34-41

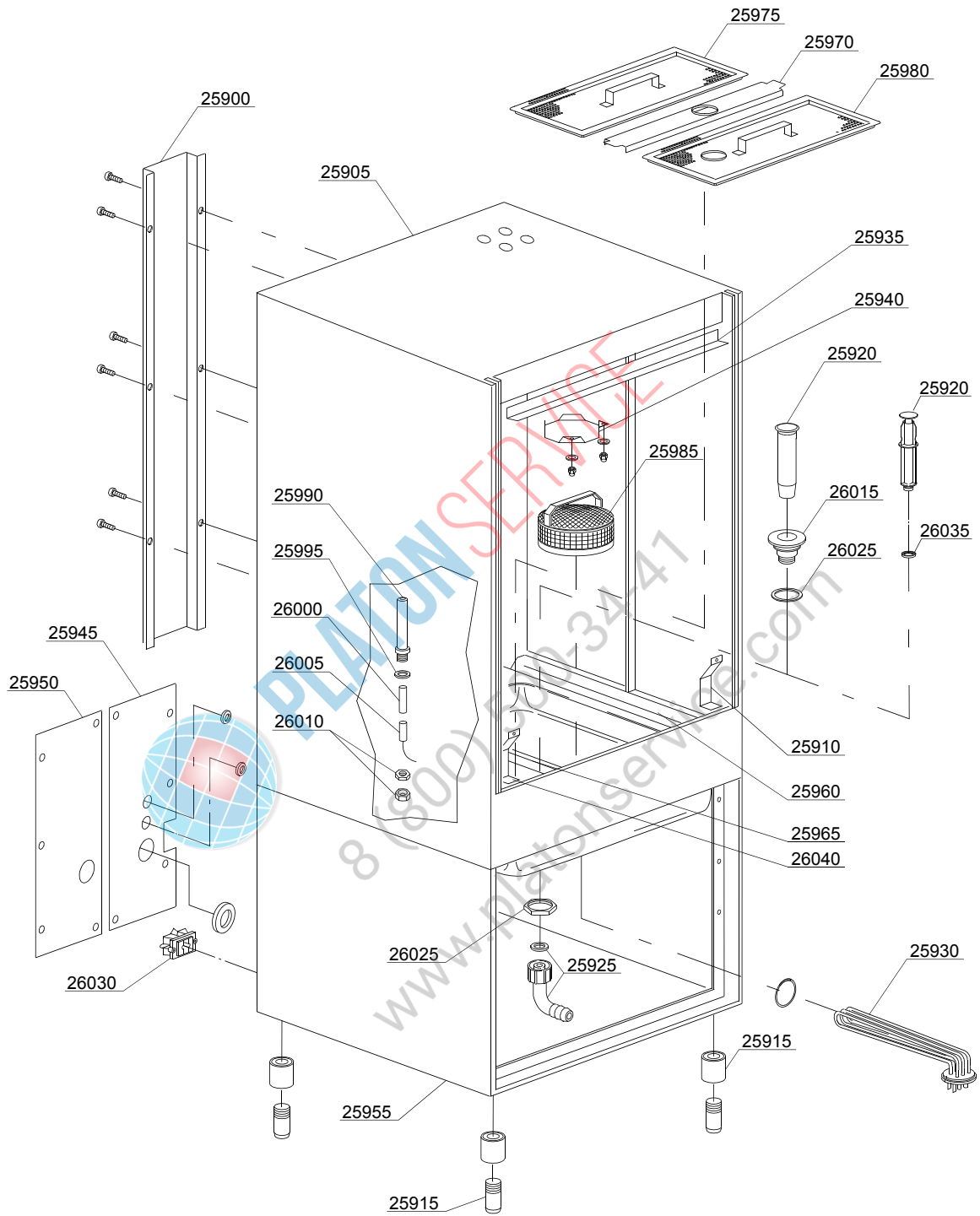
www.platonservice.com

1.1 Codici di voltaggio

Volt	Codice di voltaggio
A	3/N/PE~380-400V 50-60Hz
D	3/PE~200-210V 50-60Hz
F	2/PE~220-240V 50-60Hz
G	3/N/PE~415V 50-60Hz
H	3/PE~220-230V 50-60Hz
K	3/PE~380-400V 50-60Hz
L	3/PE~415V 50-60Hz
M	3/PE~440V 60Hz
P	1/N/PE~220-230V 50-60Hz
R	2/PE~220-240V 50-60Hz
U	1/N/PE~240V 50-60Hz
V	3/PE~240V 50-60Hz
W	1/N/PE~100-110V 50-60Hz

1.2 Codici dei prodotti

Codici del prodotto	Nome completo
Codici dei modelli	
em	VERSIONE COMANDI ELETTROMECCANICA
e	VERSIONE ELETTRONICA
mc	VERSIONE MONOCARROZZERIA
uw	VERSIONE LAVAGGIO INFERIORE E SUPERIORE
Codici dei tipi	
17U	17U
Codici degli accessori	
bp	POMPA AUMENTO PRESSIONE
dvgw	DVGW
dd	DOSATORE DETERSIVO
dp	POMPA DI SCARICO
bt	BREAK TANK



01_022_e

Parti di ricambio

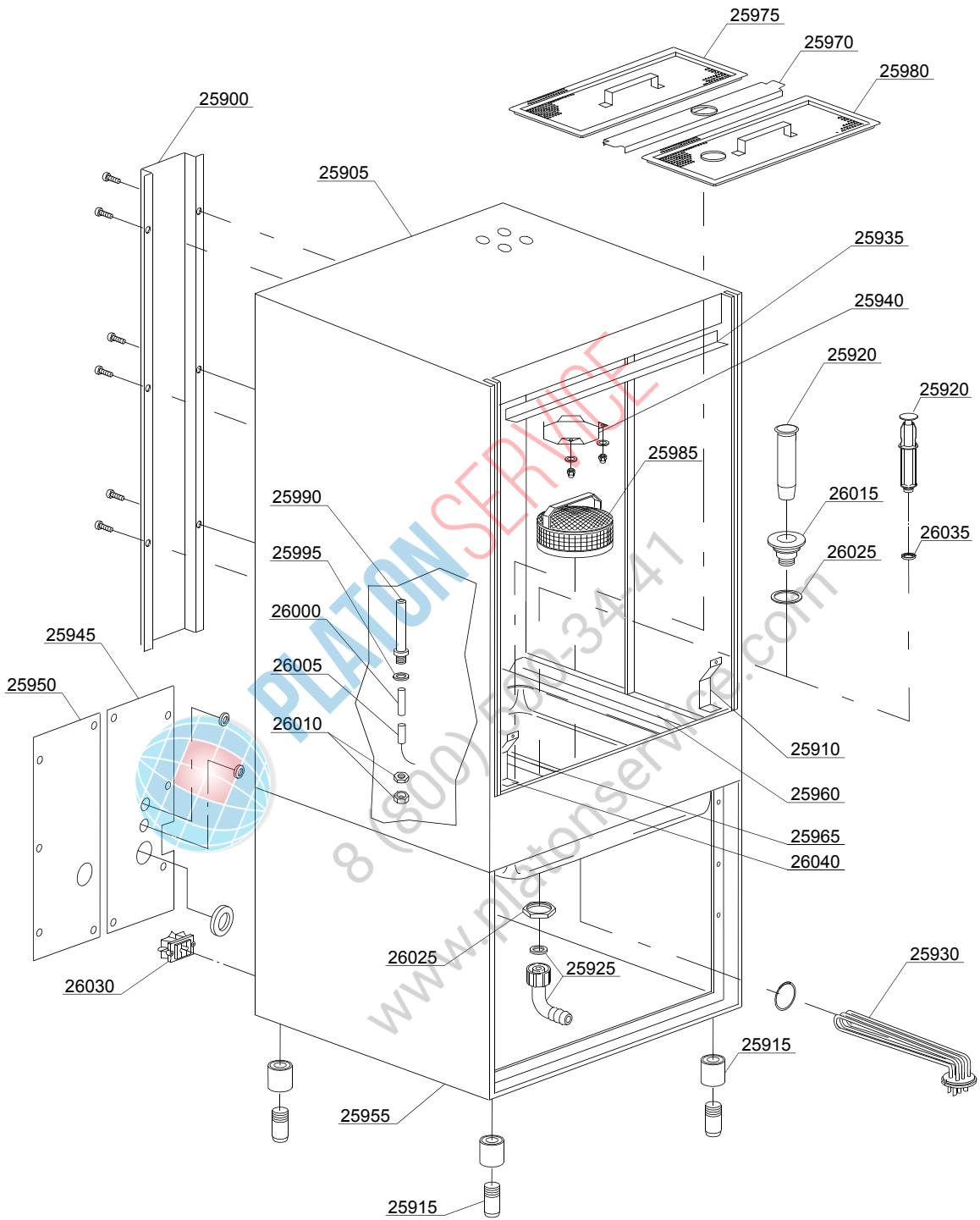
ID	Codici	da SN	a SN	Mod.	Acces.	Volt	Descrizione
Module:Particolari gruppo carrozzeria							
25900	23224		-				Pannello posteriore
25905	23205		-				Carrozzeria
25910	22254		-				Paraspruzzi inferiore destro/sinistro
25915	15116		-				Piedino
25920	500619		-				Troppopieno
25920	22251		-				Troppopieno
25925	15613		-				Gomito di scarico
25930	15047/A		-			A,H,K,L,P,R,U,V	Resistenza 2,7/2,94KW 230/240V 3
25935	22231		-				Paraspruzzi superiore
25940	22232		-				Paraspruzzi camino
25945	23228		-				Pannello posteriore destro
25950	23230		-				Pannello posteriore sinistro
25955	23204		-				Base
25960	22209		-				Correntino destro
25965	22209/A		-				Correntino sinistro
25970	75926		-				Traverso portafiltro
25975	75626		-				Semi-filtro superficie
25980	75625		-				Semi-filtro con foro
25985	15911		-				Filtro inox
25990	22213		-				Porta reed
25995	10200171		-				Guarnizione 25x17x2 (min. 10 pz)
26000	22213/A		-				Distanziale porta reed
26005	2000309		-				Reed economizzatore
26010	22214		-				Dado
26015	10200113		-				Piletta scarico
26020	10200173		-				Guarnizione 75x58x2 (min. 2 pz)
26025	10200114		-				Dado piletta scarico
26030	15065/A		-				Fissacavo con viti

em=VERSIONE COMANDI ELETTROMECCANICA, e=VERSIONE ELETTRONICA, mc=VERSIONE MONOCARROZZERIA, uw=VERSIONE LAVAGGIO INFERIORE E SUPERIORE

17U=17U

bp=POMPA AUMENTO PRESSIONE, dvgw=DVGW, dd=DOSATORE DETERSIVO, dp=POMPA DI SCARICO, bt=BREAK TANK

A=3/N/PE~380-400V 50-60Hz, D=3/PE~200-210V 50-60Hz, F=2/PE~220-240V 50-60Hz, G=3/N/PE~415V 50-60Hz, H=3/PE~220-230V 50-60Hz, K=3/PE~380-400V 50-60Hz, L=3/PE~415V 50-60Hz, M=3/PE~440V 60Hz, P=1/N/PE~220-230V 50-60Hz, R=2/PE~220-240V 50-60Hz, U=1/N/PE~240V 50-60Hz, V=3/PE~240V 50-60Hz, W=1/N/PE~100-110V 50-60Hz



01_022_e

Parti di ricambio

ID	Codici	da SN	a SN	Mod.	Acces.	Volt	Descrizione
Module:Particolari gruppo carrozzeria							
26035	13021		-				Guarnizione DEM 40 (min. 2 pz)
26040	22255		-				Paraspruzzi sinistro

em=VERSIONE COMANDI ELETTROMECCANICA, e=VERSIONE ELETTRONICA, mc=VERSIONE MONOCARROZZERIA, uw=VERSIONE LAVAGGIO INFERIORE E SUPERIORE

17U=17U

bp=POMPA AUMENTO PRESSIONE, dvgw=DVGW, dd=DOSATORE DETERSIVO, dp=POMPA DI SCARICO, bt=BREAK TANK

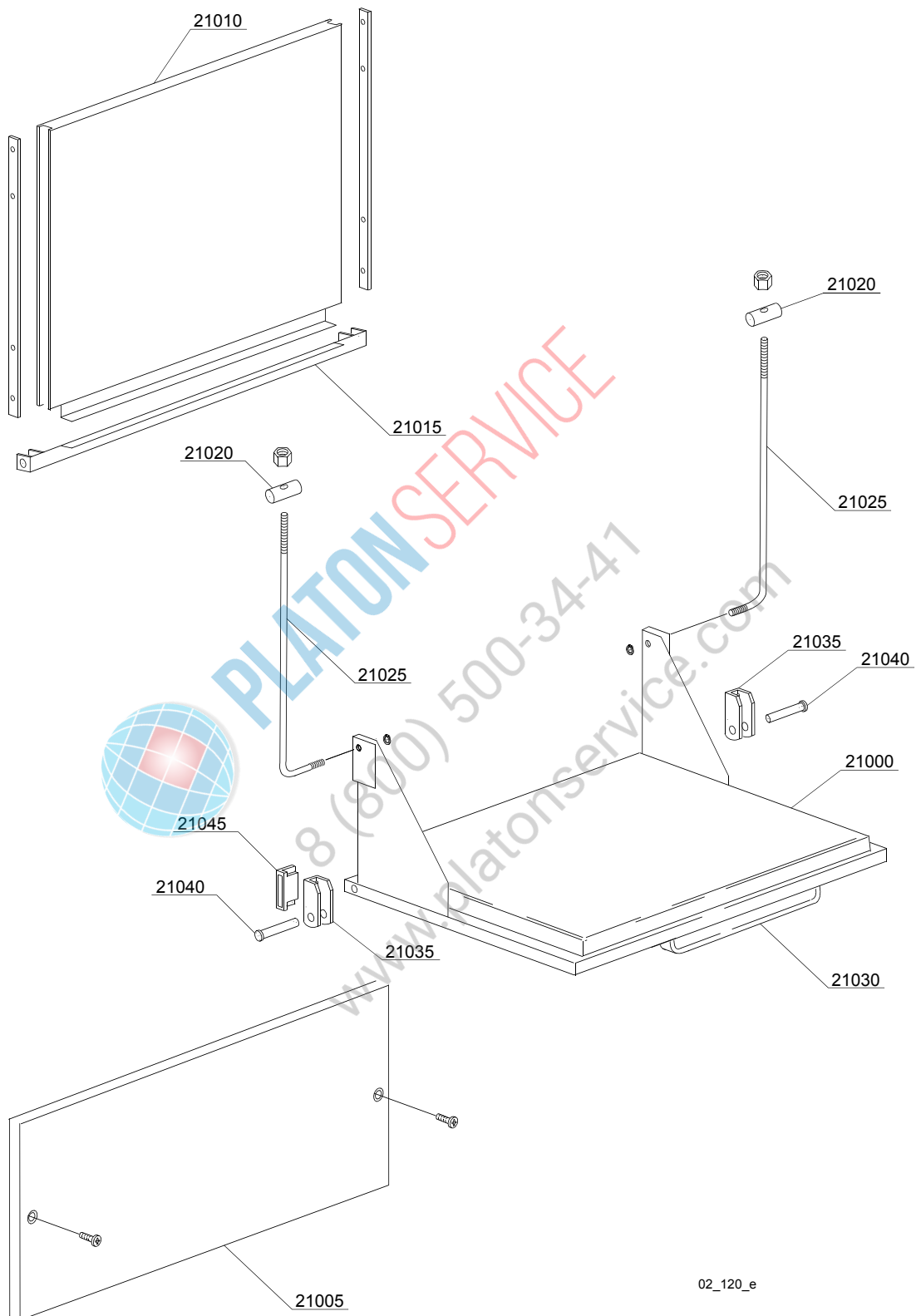
A=3/N/PE~380-400V 50-60Hz, D=3/PE~200-210V 50-60Hz, F=2/PE~220-240V 50-60Hz, G=3/N/PE~415V 50-60Hz, H=3/PE~220-230V 50-60Hz, K=3/PE~380-400V 50-60Hz, L=3/PE~415V 50-60Hz, M=3/PE~440V 60Hz, P=1/N/PE~220-230V 50-60Hz, R=2/PE~220-240V 50-60Hz, U=1/N/PE~240V 50-60Hz, V=3/PE~240V 50-60Hz, W=1/N/PE~100-110V 50-60Hz



PLATON SERVICE

8 (800) 500-34-41

www.platonservice.com



02_120_e

Parti di ricambio

ID	Codici	da SN	a SN	Mod.	Acces.	Volt	Descrizione
Module:Sistemi di chiusura							
21000	23206		-				Porta maniglia inox
21005	23208		-				Sottoporta
21010	23207		-				Porta superiore
21015	23223		-				Supporto leve
21020	22219		-				Cilindretti
21025	23220		-				Asta porta
21030	22215		-				Maniglia inox
21035	22206/B		-				Squadra porta
21040	22220/A		-				Perno inox per cerniera porta
21045	80232		-				Magnete per reed

em=VERSIONE COMANDI ELETTROMECCANICA, e=VERSIONE ELETTRONICA, mc=VERSIONE MONOCARROZZERIA, uw=VERSIONE LAVAGGIO INFERIORE E SUPERIORE

17U=17U

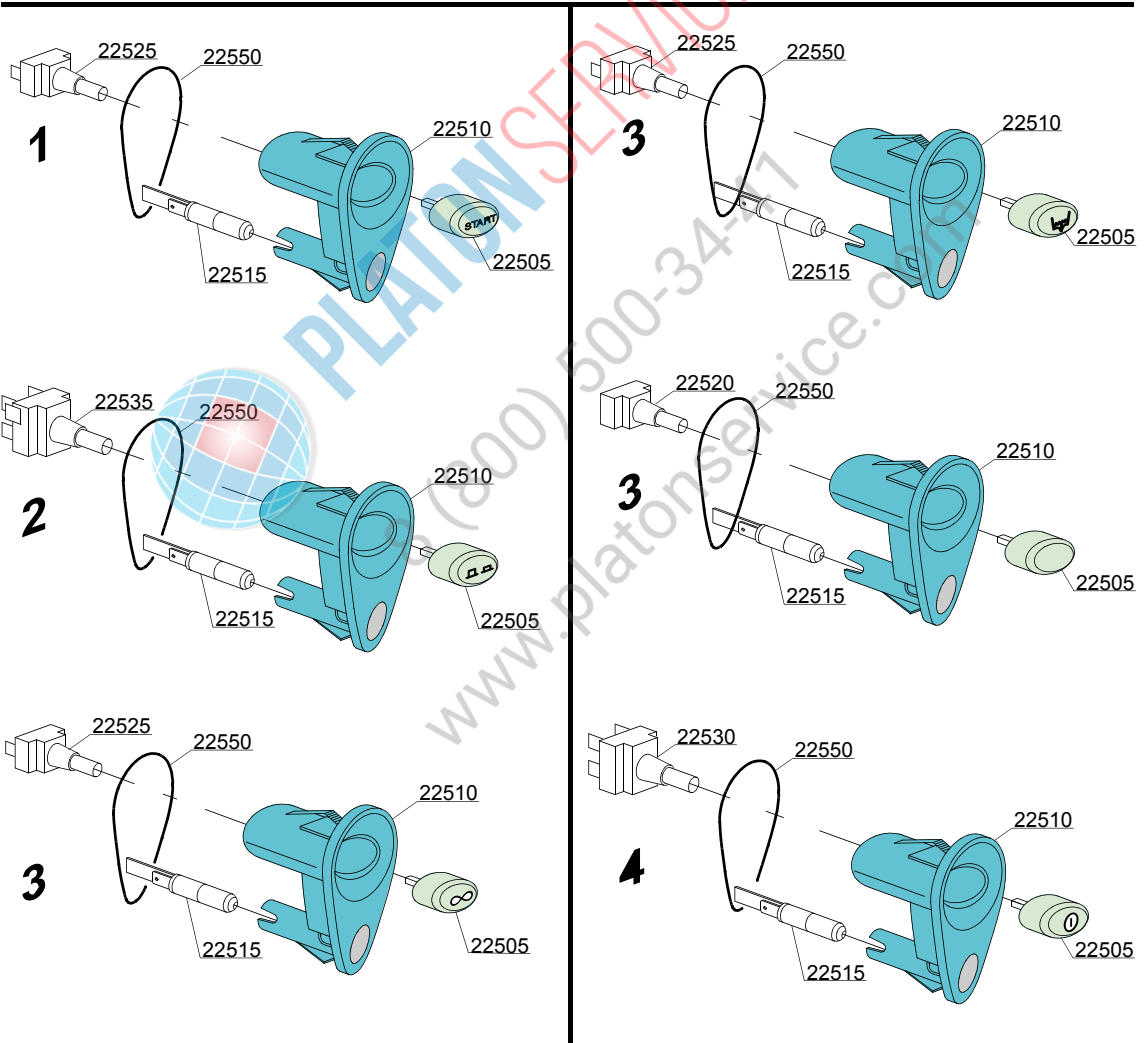
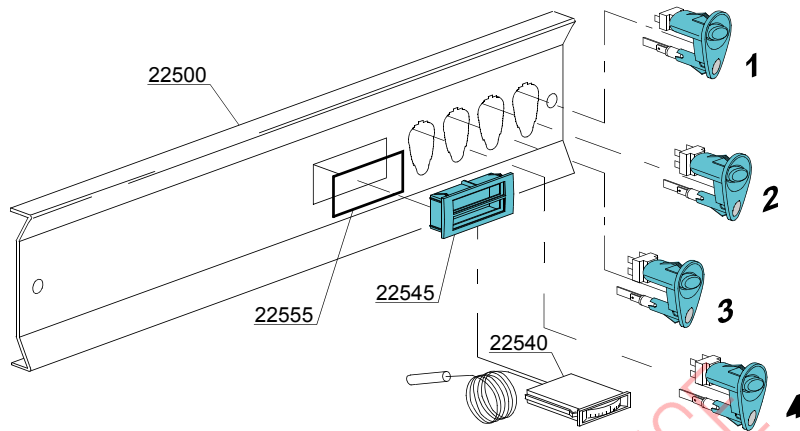
bp=POMPA AUMENTO PRESSIONE, dvgw=DVGW, dd=DOSATORE DETERSIVO, dp=POMPA DI SCARICO, bt=BREAK TANK

A=3/N/PE~380-400V 50-60Hz, D=3/PE~200-210V 50-60Hz, F=2/PE~220-240V 50-60Hz, G=3/N/PE~415V 50-60Hz, H=3/PE~220-230V 50-60Hz, K=3/PE~380-400V 50-60Hz, L=3/PE~415V 50-60Hz, M=3/PE~440V 60Hz, P=1/N/PE~220-230V 50-60Hz, R=2/PE~220-240V 50-60Hz, U=1/N/PE~240V 50-60Hz, V=3/PE~240V 50-60Hz, W=1/N/PE~100-110V 50-60Hz



PLATON SERVICE
8 (800) 500-34-22
www.platonservice.com

03_025be



Parti di ricambio

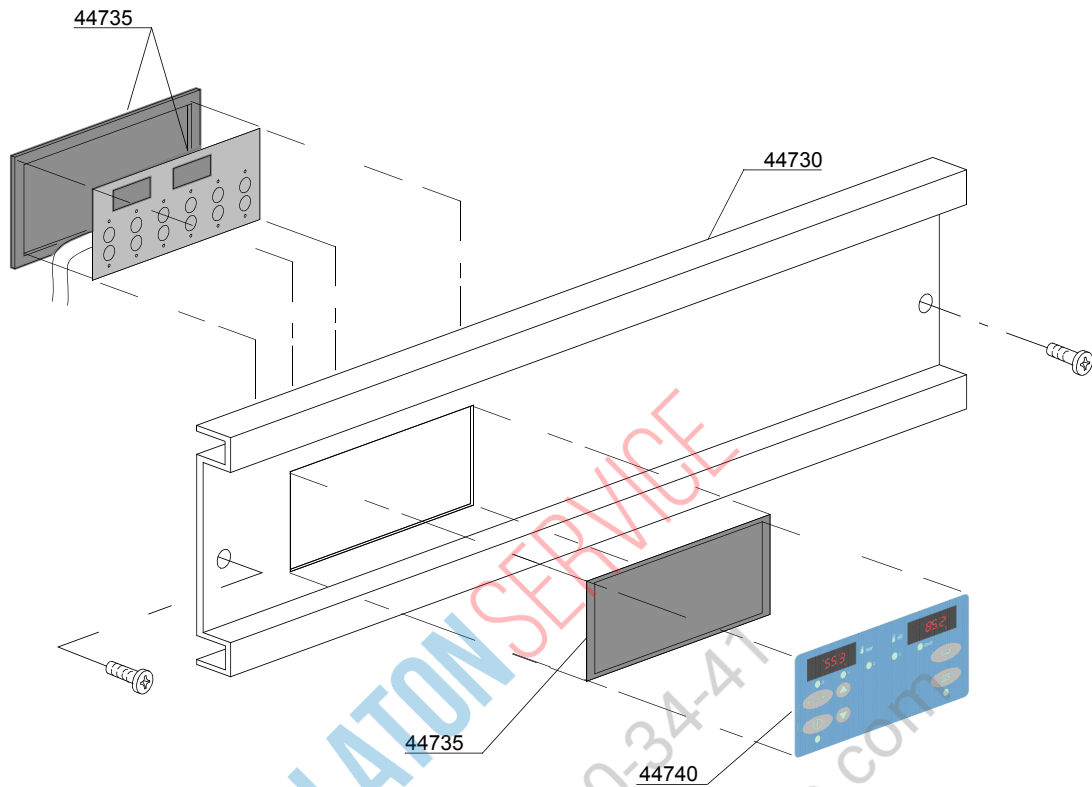
ID	Codici	da SN	a SN	Mod.	Acces.	Volt	Descrizione
Module:Pannello comandi							
22500	23234		-	em			Pannello comandi
22505	89343		-	em	dp		Tasto pompa scarico
22505	89342		-	em			Tasto selettore tempi
22505	89341		-	em			Tasto start
22505	89348		-	em			Tasto cieco
22505	89340		-	em			Tasto ON-OFF
22510	89300		-	em			Supporto tasto
22515	15826		-	em			Lampada
22520	15844		-	em			Supporto tasto
22525	15813		-	em			Pulsante unipolare 16A
22530	15812		-	em			Interruttore 16A
22530	15800		-	em			Pulsante bipolare 16A
22535	15811		-	em			Deviatore bipolare 16A
22535	15811/A		-	em			Pulsante deviatore bipolare 16A
22540	10500011		-	em			Termometro
22545	89306		-	em			Supporto termometro doppio
22550	89332		-	em			Guarnizione OR (min. 10 pz)
22555	89331		-	em			Guarnizione OR (min. 5 pz)

em=VERSIONE COMANDI ELETTROMECCANICA, e=VERSIONE ELETTRONICA, mc=VERSIONE MONOCARROZZERIA, uw=VERSIONE LAVAGGIO INFERIORE E SUPERIORE

17U=17U

bp=POMPA AUMENTO PRESSIONE, dvgw=DVGW, dd=DOSATORE DETERSIVO, dp=POMPA DI SCARICO, bt=BREAK TANK

A=3/N/PE~380-400V 50-60Hz, D=3/PE~200-210V 50-60Hz, F=2/PE~220-240V 50-60Hz, G=3/N/PE~415V 50-60Hz, H=3/PE~220-230V 50-60Hz, K=3/PE~380-400V 50-60Hz, L=3/PE~415V 50-60Hz, M=3/PE~440V 60Hz, P=1/N/PE~220-230V 50-60Hz, R=2/PE~220-240V 50-60Hz, U=1/N/PE~240V 50-60Hz, V=3/PE~240V 50-60Hz, W=1/N/PE~100-110V 50-60Hz



Parti di ricambio

ID	Codici	da SN	a SN	Mod.	Acces.	Volt	Descrizione
Module:Pannello comandi							
44730	23213		-	e			Pannello comandi
44735	50570/C		-	e			Tastiera a membrana completa
44740	50571		-	e	dp		Mostrina serigrafata tastiera membrana dp+ws(D)
44740	50575		-	e	dp		Mostrina serigrafata neutra tastiera membrana dp+ws(N)
44740	50578		-	e	dp		Mostrina serigrafata tastiera membrana dp+ws(K)

em=VERSIONE COMANDI ELETTROMECCANICA, e=VERSIONE ELETTRONICA, mc=VERSIONE MONOCARROZZERIA, uw=VERSIONE LAVAGGIO INFERIORE E SUPERIORE

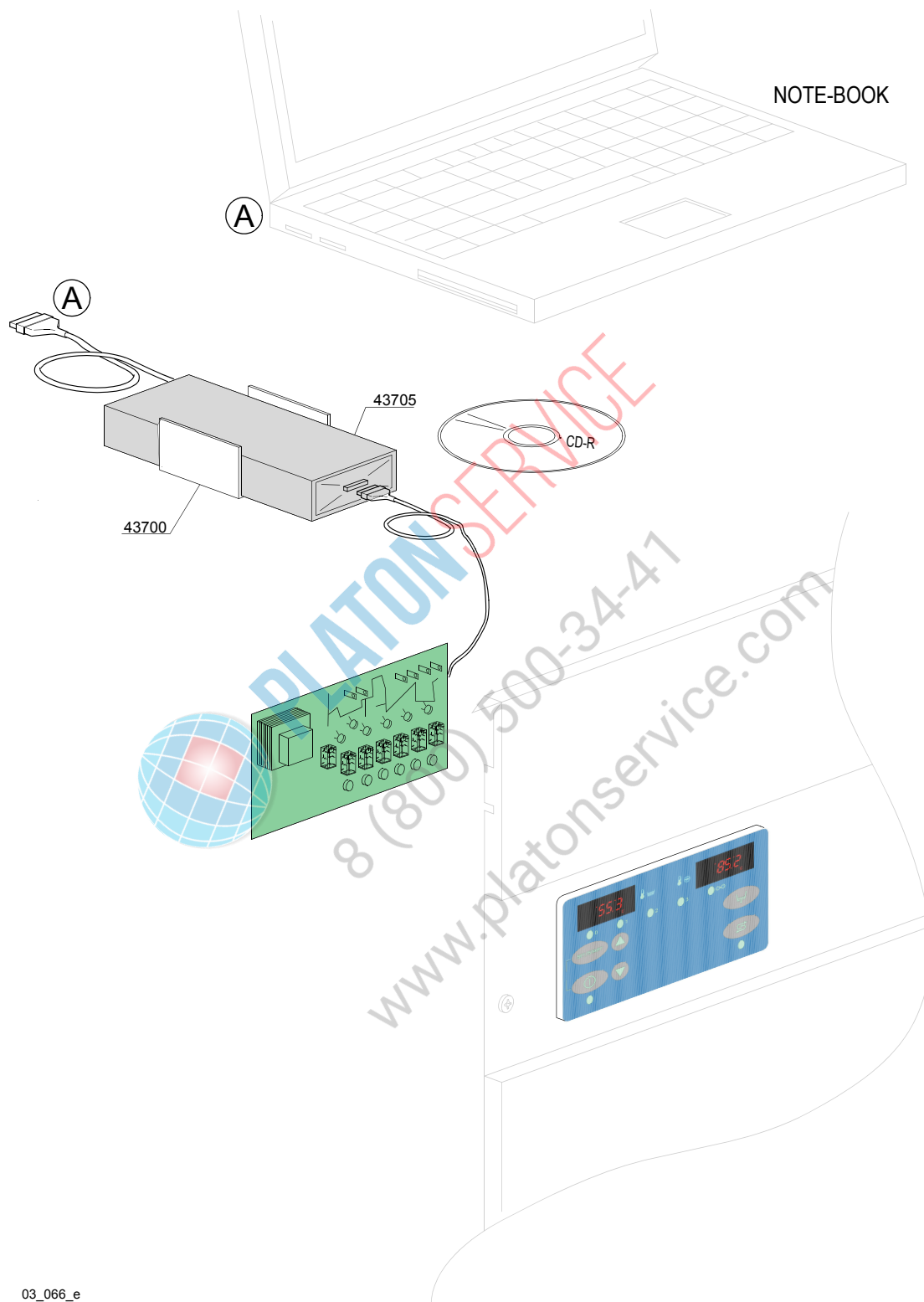
17U=17U

bp=POMPA AUMENTO PRESSIONE, dvgw=DVGW, dd=DOSATORE DETERSIVO, dp=POMPA DI SCARICO, bt=BREAK TANK

A=3/N/PE~380-400V 50-60Hz, D=3/PE~200-210V 50-60Hz, F=2/PE~220-240V 50-60Hz, G=3/N/PE~415V 50-60Hz, H=3/PE~220-230V 50-60Hz, K=3/PE~380-400V 50-60Hz, L=3/PE~415V 50-60Hz, M=3/PE~440V 60Hz, P=1/N/PE~220-230V 50-60Hz, R=2/PE~220-240V 50-60Hz, U=1/N/PE~240V 50-60Hz, V=3/PE~240V 50-60Hz, W=1/N/PE~100-110V 50-60Hz



PLATON SERVICE
8 (800) 500-34-41
www.platonservice.com



03_066_e

Parti di ricambio

ID	Codici	da SN	a SN	Mod.	Acces.	Volt	Descrizione
Module:Controllo ELETTRONICO HACCP							
43700	3060200		-	e			Staffa supporto DATA-LOGGER
43705	99910217		-	e			Kit controllo remoto HACCP

em=VERSIONE COMANDI ELETTROMECCANICA, e=VERSIONE ELETTRONICA, mc=VERSIONE MONOCARROZZERIA, uw=VERSIONE LAVAGGIO INFERIORE E SUPERIORE

17U=17U

bp=POMPA AUMENTO PRESSIONE, dvgw=DVGW, dd=DOSATORE DETERSIVO, dp=POMPA DI SCARICO, bt=BREAK TANK

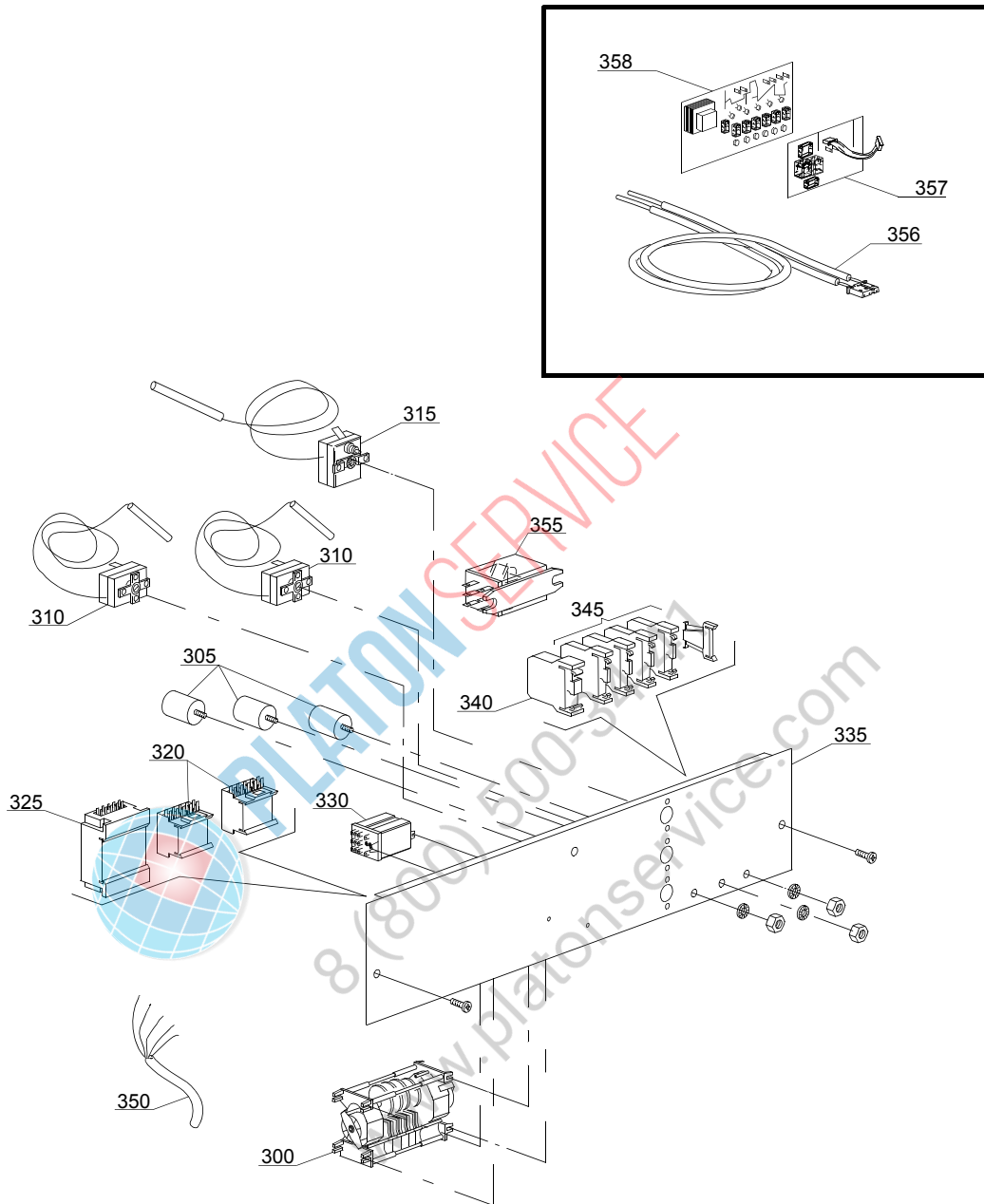
A=3/N/PE~380-400V 50-60Hz, D=3/PE~200-210V 50-60Hz, F=2/PE~220-240V 50-60Hz, G=3/N/PE~415V 50-60Hz, H=3/PE~220-230V 50-60Hz, K=3/PE~380-400V 50-60Hz, L=3/PE~415V 50-60Hz, M=3/PE~440V 60Hz, P=1/N/PE~220-230V 50-60Hz, R=2/PE~220-240V 50-60Hz, U=1/N/PE~240V 50-60Hz, V=3/PE~240V 50-60Hz, W=1/N/PE~100-110V 50-60Hz



PLATON SERVICE

8 (800) 500-34-41

www.platonservice.com



04_011_e

Parti di ricambio

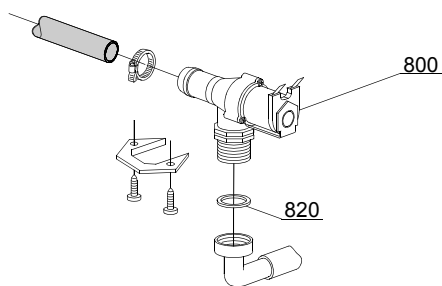
ID	Codici	da SN	a SN	Mod.	Acces.	Volt	Descrizione
Module:Componenti elettrici di controllo							
300	22011		-	e,em		A,H,K,P	Timer 120/240" con termostop
305	15149		-	e,em		A,H,K,P	Filtro antidisturbo
310	10707/1		-	e,em		A,H,K,P	Termostato 0-90°C
315	2000430		-	e,em		A,H,K,P	Termostato sicurezza
320	15086		-	e,em		A,H,K,P	Teleruttore 230V 50/60Hz 4C
320	15086/B		-	e,em		F,G,L,R,U,V	Teleruttore 240V 50/60Hz 4C (per res.boiler>3Kw)
325	10300050		-	e,em		A,H,K,P	Teleruttore 25A/12A
330	16037		-	e,em		A,H,K,P	Relè bipolare 16A 230V 50/60Hz
335	23214		-	e,em		A,H,K,P	Pannello portacomponenti
340	10300401		-	e,em			Morsetto 6/8mm2 giallo/verde
345	10300403		-	e,em			Morsetto 6mm2
350	80200		-	e,em		A,G	Cavo alimentazione 5x4x3400
350	75359		-	e,em		D,F,H,K,L,M ,R,V	Cavo alimentazione 4x6 antifiamma
355	15620		-	e,em	dp		Relè bipolare in derivazione
356	50562		-	e			Sonda termostato
357	50559		-	e			Timer elettronico optional scheda Exp-Ps
358	50569		-	e			Scheda Elettronica senza chip

em=VERSIONE COMANDI ELETTROMECCANICA, e=VERSIONE ELETTRONICA, mc=VERSIONE MONOCARROZZERIA, uw=VERSIONE LAVAGGIO INFERIORE E SUPERIORE

17U=17U

bp=POMPA AUMENTO PRESSIONE, dvgw=DVGW, dd=DOSATORE DETERSIVO, dp=POMPA DI SCARICO, bt=BREAK TANK

A=3/N/PE~380-400V 50-60Hz, D=3/PE~200-210V 50-60Hz, F=2/PE~220-240V 50-60Hz, G=3/N/PE~415V 50-60Hz, H=3/PE~220-230V 50-60Hz, K=3/PE~380-400V 50-60Hz, L=3/PE~415V 50-60Hz, M=3/PE~440V 60Hz, P=1/N/PE~220-230V 50-60Hz, R=2/PE~220-240V 50-60Hz, U=1/N/PE~240V 50-60Hz, V=3/PE~240V 50-60Hz, W=1/N/PE~100-110V 50-60Hz



05_005_e



PLATON SERVICE

8 (800) 500-34-41

www.platonservice.com

Parti di ricambio

ID	Codici	da SN	a SN	Mod.	Acces.	Volt	Descrizione
Module:Gruppo elettrovalvole							
800	30001000		-				Elettrovalvola singola
820	N.C.		-				Riduttore di portata

em=VERSIONE COMANDI ELETTROMECCANICA, e=VERSIONE ELETTRONICA, mc=VERSIONE MONOCARROZZERIA, uw=VERSIONE LAVAGGIO INFERIORE E SUPERIORE

17U=17U

bp=POMPA AUMENTO PRESSIONE, dvgw=DVGW, dd=DOSATORE DETERSIVO, dp=POMPA DI SCARICO, bt=BREAK TANK

A=3/N/PE~380-400V 50-60Hz, D=3/PE~200-210V 50-60Hz, F=2/PE~220-240V 50-60Hz, G=3/N/PE~415V 50-60Hz, H=3/PE~220-230V 50-60Hz, K=3/PE~380-400V 50-60Hz, L=3/PE~415V 50-60Hz, M=3/PE~440V 60Hz, P=1/N/PE~220-230V 50-60Hz, R=2/PE~220-240V 50-60Hz, U=1/N/PE~240V 50-60Hz, V=3/PE~240V 50-60Hz, W=1/N/PE~100-110V 50-60Hz

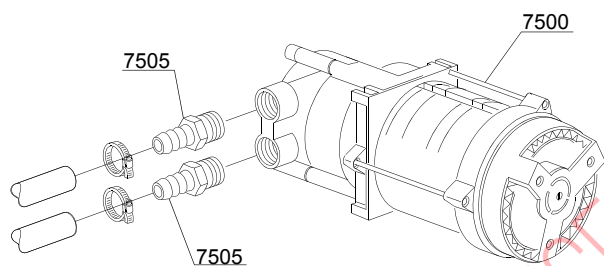


PLATON SERVICE

8 (800) 500-34-41

www.platonservice.com

07_003ae



PLATON SERVICE

8 (800) 500-34-41

www.platonservice.com

Parti di ricambio

ID	Codici	da SN	a SN	Mod.	Acces.	Volt	Descrizione
Module:Pompa aumento pressione							
7500	15100/D		-	e,em	bp		Pompa aumento pressione 220/240V - corpo pompa in ottone
7505	10221311		-	e,em	bp		Portagomma Ø 12 3/8 G

em=VERSIONE COMANDI ELETTROMECCANICA, e=VERSIONE ELETTRONICA, mc=VERSIONE MONOCARROZZERIA, uw=VERSIONE LAVAGGIO INFERIORE E SUPERIORE

17U=17U

bp=POMPA AUMENTO PRESSIONE, dvgw=DVGW, dd=DOSATORE DETERSIVO, dp=POMPA DI SCARICO, bt=BREAK TANK

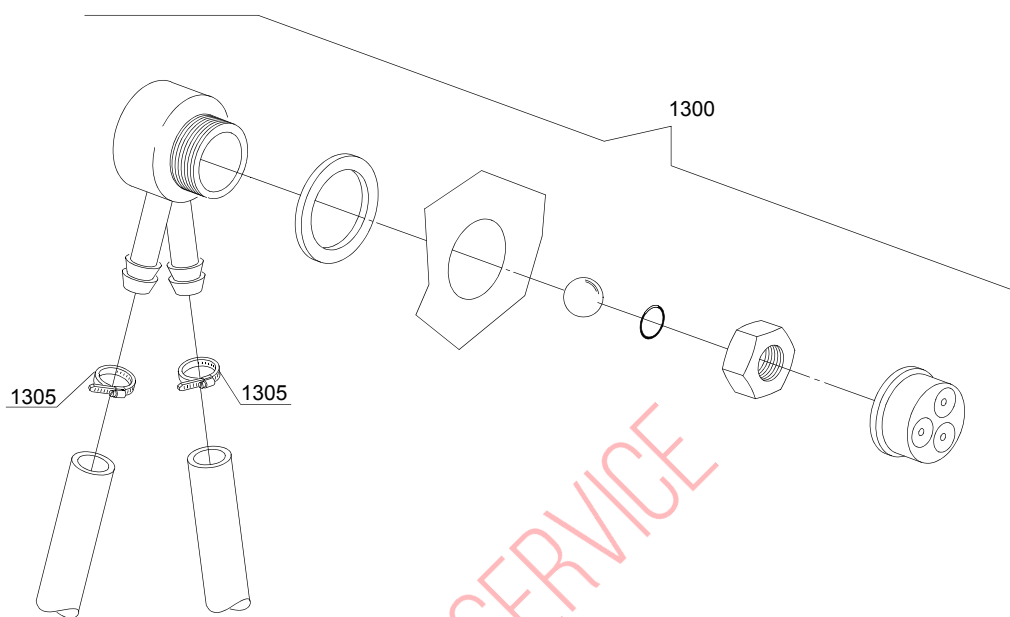
A=3/N/PE~380-400V 50-60Hz, D=3/PE~200-210V 50-60Hz, F=2/PE~220-240V 50-60Hz, G=3/N/PE~415V 50-60Hz, H=3/PE~220-230V 50-60Hz, K=3/PE~380-400V 50-60Hz, L=3/PE~415V 50-60Hz, M=3/PE~440V 60Hz, P=1/N/PE~220-230V 50-60Hz, R=2/PE~220-240V 50-60Hz, U=1/N/PE~240V 50-60Hz, V=3/PE~240V 50-60Hz, W=1/N/PE~100-110V 50-60Hz



PLATON SERVICE

8 (800) 500-34-41

www.platonservice.com



PLATON SERVICE

8 (800) 500-34-41

www.platonservice.com

08_005_e

Parti di ricambio

ID	Codici	da SN	a SN	Mod.	Acces.	Volt	Descrizione
Module:DVGW							
1300	999900006		-		dvgw		Assieme DVGW
1305	11807		-		dvgw		Fascetta 12/22 (min. 3 pz)

em=VERSIONE COMANDI ELETTROMECCANICA, e=VERSIONE ELETTRONICA, mc=VERSIONE MONOCARROZZERIA, uw=VERSIONE LAVAGGIO INFERIORE E SUPERIORE

17U=17U

bp=POMPA AUMENTO PRESSIONE, dvgw=DVGW, dd=DOSATORE DETERSIVO, dp=POMPA DI SCARICO, bt=BREAK TANK

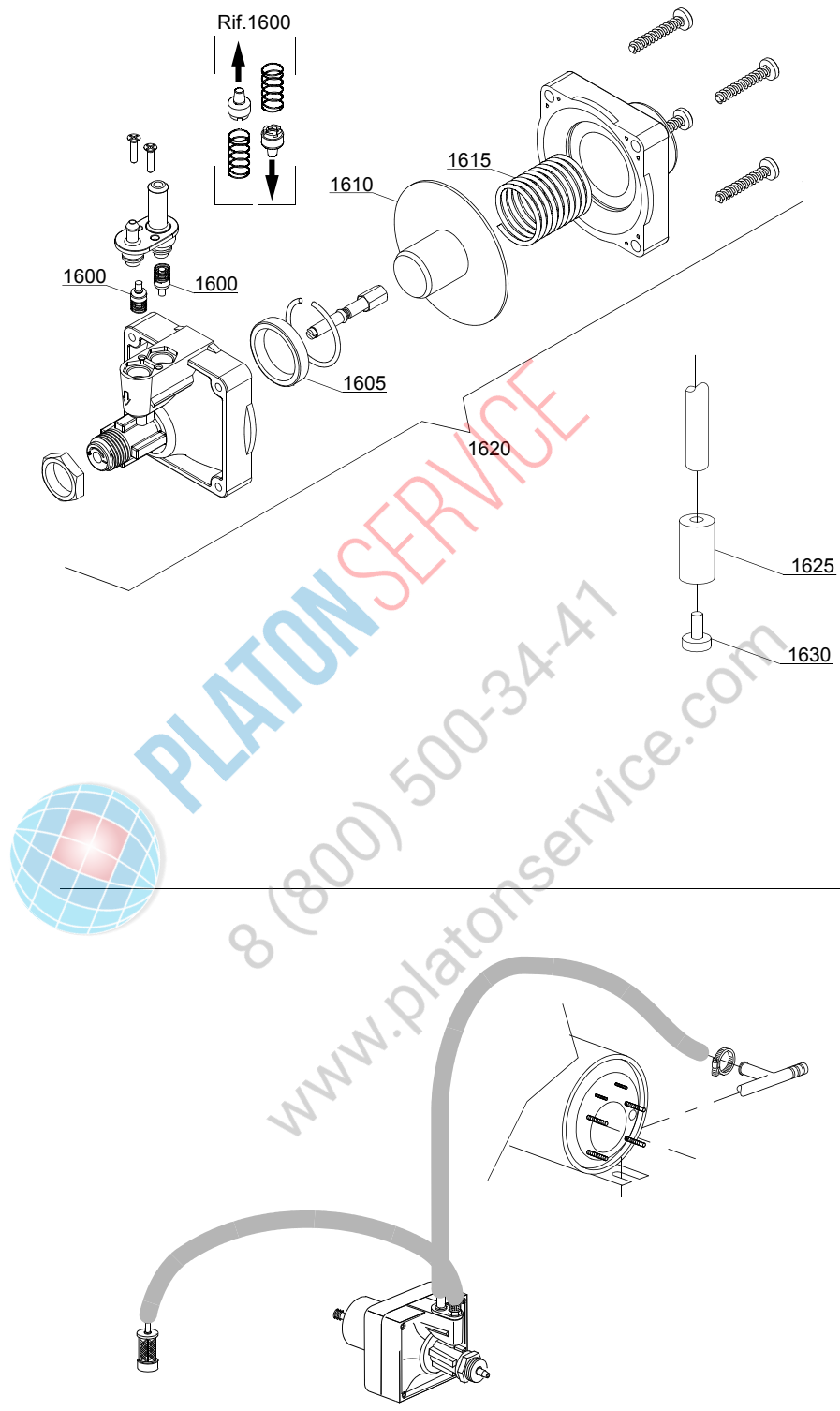
A=3/N/PE~380-400V 50-60Hz, D=3/PE~200-210V 50-60Hz, F=2/PE~220-240V 50-60Hz, G=3/N/PE~415V 50-60Hz, H=3/PE~220-230V 50-60Hz, K=3/PE~380-400V 50-60Hz, L=3/PE~415V 50-60Hz, M=3/PE~440V 60Hz, P=1/N/PE~220-230V 50-60Hz, R=2/PE~220-240V 50-60Hz, U=1/N/PE~240V 50-60Hz, V=3/PE~240V 50-60Hz, W=1/N/PE~100-110V 50-60Hz



PLATON SERVICE

8 (800) 500-34-41

www.platonservice.com



10_003_e

Parti di ricambio

ID	Codici	da SN	a SN	Mod.	Acces.	Volt	Descrizione
Module:Gruppo dosatore brillantante							
1600	10805		-				Valvola per dosatore TecnoPro
1605	10806		-				Guarnizione Ø22
1610	10807		-				Membrana
1615	10808		-				Molla
1620	10599999		-				Dosatore brillantante
1625	12525		-				Pesetto
1630	15058		-				Filtrino (min. 3 pz)

em=VERSIONE COMANDI ELETTROMECCANICA, e=VERSIONE ELETTRONICA, mc=VERSIONE MONOCARROZZERIA, uw=VERSIONE LAVAGGIO INFERIORE E SUPERIORE

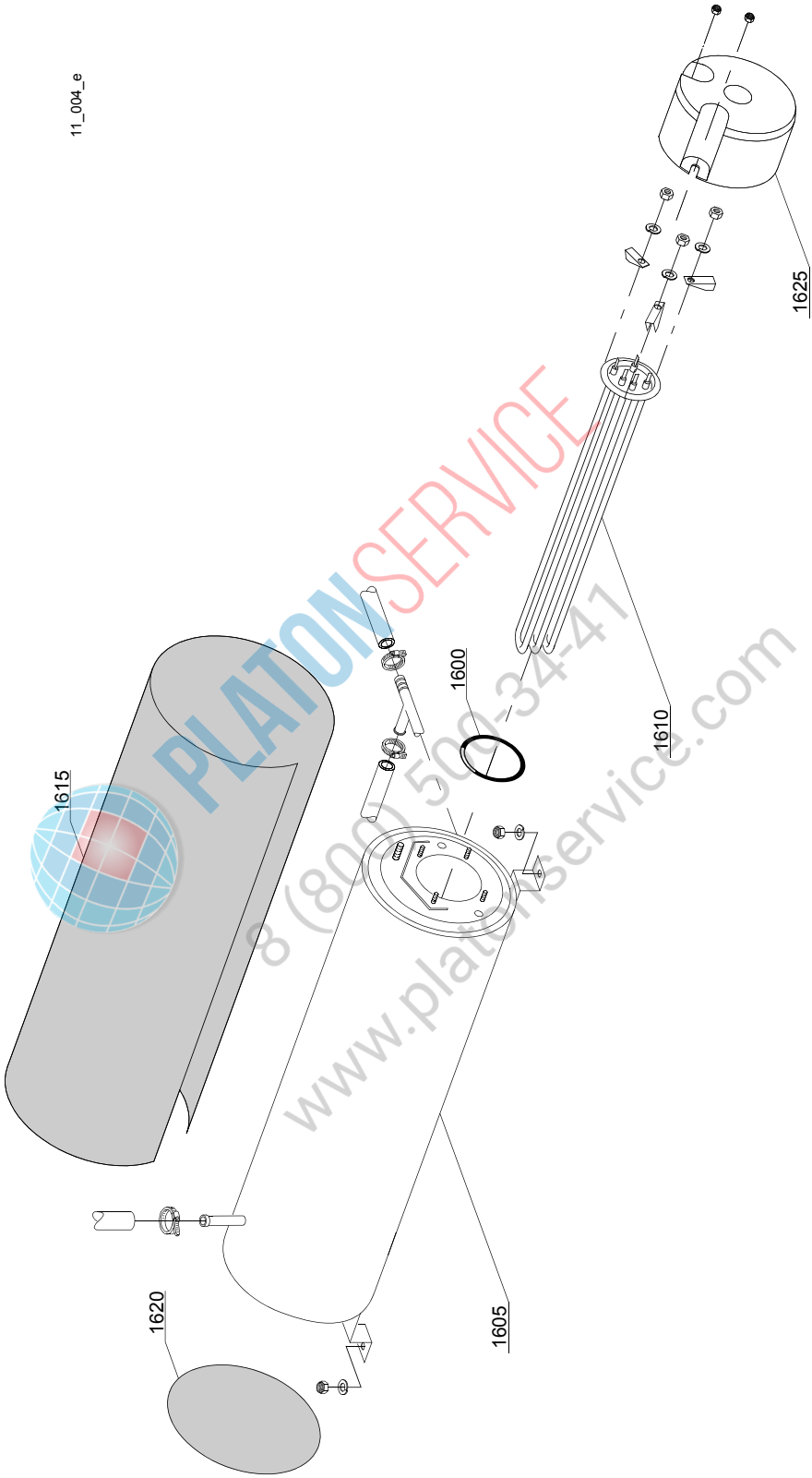
17U=17U

bp=POMPA AUMENTO PRESSIONE, dvgw=DVGW, dd=DOSATORE DETERSIVO, dp=POMPA DI SCARICO, bt=BREAK TANK

A=3/N/PE~380-400V 50-60Hz, D=3/PE~200-210V 50-60Hz, F=2/PE~220-240V 50-60Hz, G=3/N/PE~415V 50-60Hz, H=3/PE~220-230V 50-60Hz, K=3/PE~380-400V 50-60Hz, L=3/PE~415V 50-60Hz, M=3/PE~440V 60Hz, P=1/N/PE~220-230V 50-60Hz, R=2/PE~220-240V 50-60Hz, U=1/N/PE~240V 50-60Hz, V=3/PE~240V 50-60Hz, W=1/N/PE~100-110V 50-60Hz



PLATON SERVICE
8 (800) 500-34-41
www.platonservice.com



Parti di ricambio

ID	Codici	da SN	a SN	Mod.	Acces.	Volt	Descrizione
Module:Gruppo boiler							
1600	13015		-				Guarnizione 6225 OR 160 NBR (min. 5 pz)
1605	22002		-				Boiler
1610	30001010		-			A,F,G,H,K,L,P,R,U,V	Resistenza 6/6,53KW 230/240V 3
1610	30001011		-			A,F,G,H,K,L,P,R,U,V	Resistenza 9/9,8KW 230/240V 3
1615	30002030		-				Coibentante boiler
1620	75205		-				Fondello Ø160 (min. 2 pz)

em=VERSIONE COMANDI ELETTROMECCANICA, e=VERSIONE ELETTRONICA, mc=VERSIONE MONOCARROZZERIA, uw=VERSIONE LAVAGGIO INFERIORE E SUPERIORE

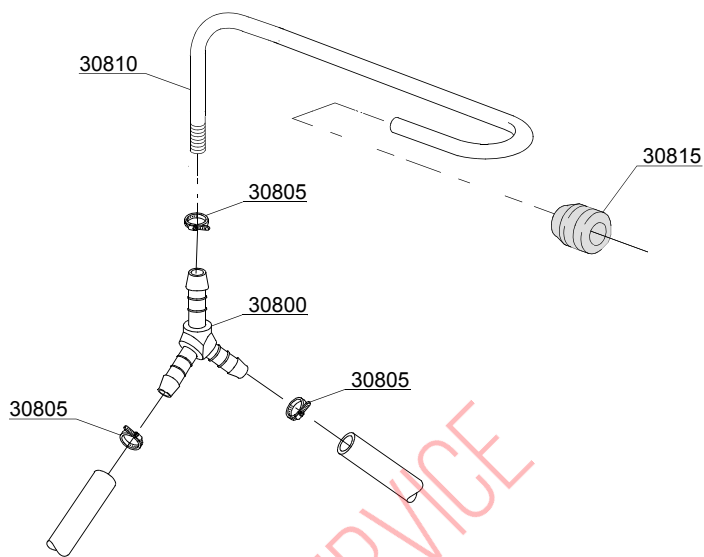
17U=17U

bp=POMPA AUMENTO PRESSIONE, dvgw=DVGW, dd=DOSATORE DETERSIVO, dp=POMPA DI SCARICO, bt=BREAK TANK

A=3/N/PE~380-400V 50-60Hz, D=3/PE~200-210V 50-60Hz, F=2/PE~220-240V 50-60Hz, G=3/N/PE~415V 50-60Hz, H=3/PE~220-230V 50-60Hz, K=3/PE~380-400V 50-60Hz, L=3/PE~415V 50-60Hz, M=3/PE~440V 60Hz, P=1/N/PE~220-230V 50-60Hz, R=2/PE~220-240V 50-60Hz, U=1/N/PE~240V 50-60Hz, V=3/PE~240V 50-60Hz, W=1/N/PE~100-110V 50-60Hz



PLATON SERVICE
8 (800) 500-34-41
www.platonservice.com



12_003_e



PLATON SERVICE

8 (800) 500-34-41

www.platonservice.com

Parti di ricambio

ID	Codici	da SN	a SN	Mod.	Acces.	Volt	Descrizione
Module:Derivazione 3 vie							
30800	540104		-				Derivazione 3 vie plastica Ø12mm
30805	11807		-				Fascetta 12/22 (min. 3 pz)
30810	76082		-				Rampa di risciaquo
30815	13304		-				Guarnizione passatubo

em=VERSIONE COMANDI ELETTROMECCANICA, e=VERSIONE ELETTRONICA, mc=VERSIONE MONOCARROZZERIA, uw=VERSIONE LAVAGGIO INFERIORE E SUPERIORE

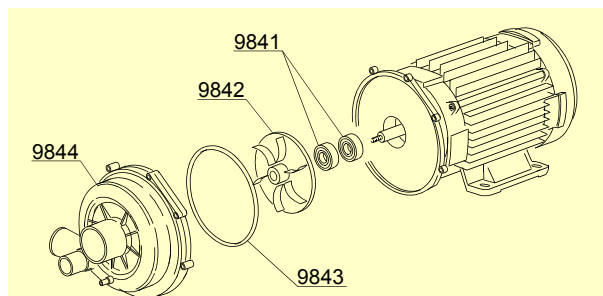
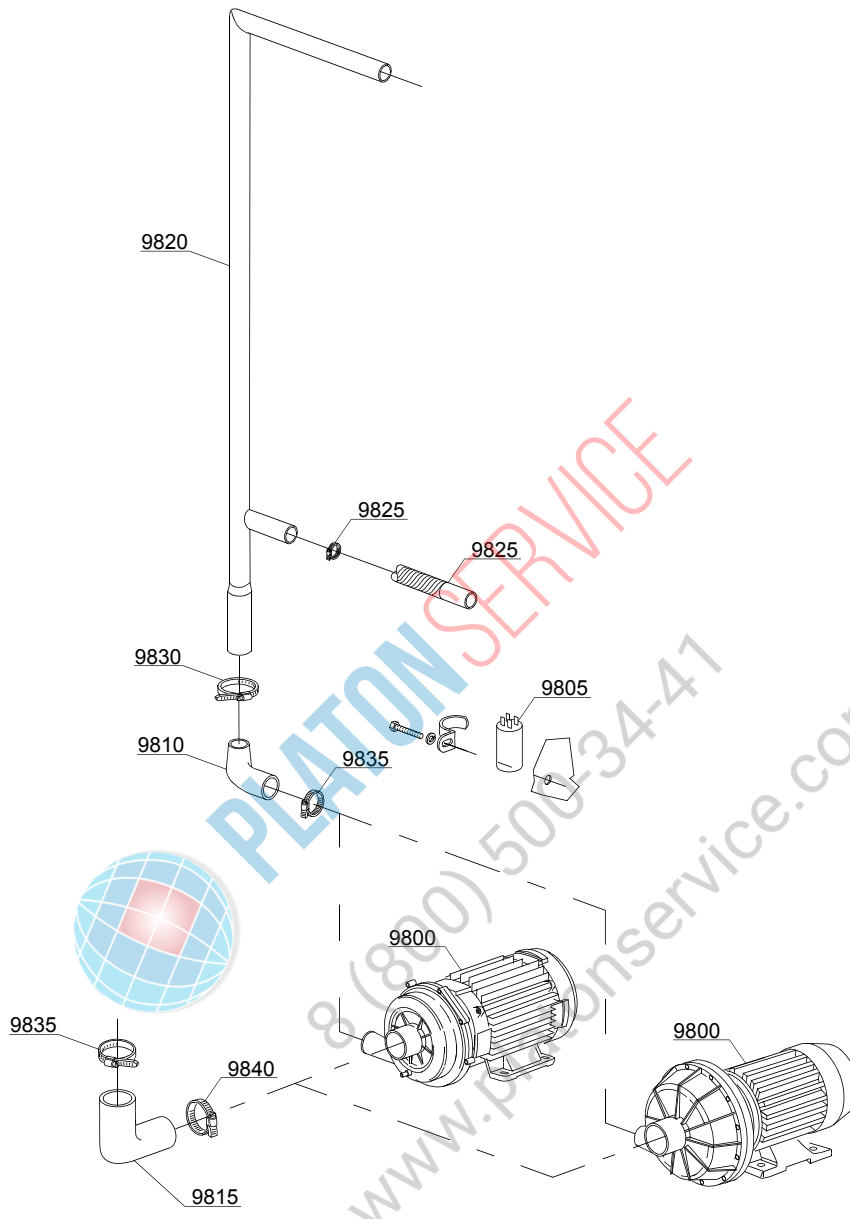
17U=17U

bp=POMPA AUMENTO PRESSIONE, dvgw=DVGW, dd=DOSATORE DETERSIVO, dp=POMPA DI SCARICO, bt=BREAK TANK

A=3/N/PE~380-400V 50-60Hz, D=3/PE~200-210V 50-60Hz, F=2/PE~220-240V 50-60Hz, G=3/N/PE~415V 50-60Hz, H=3/PE~220-230V 50-60Hz, K=3/PE~380-400V 50-60Hz, L=3/PE~415V 50-60Hz, M=3/PE~440V 60Hz, P=1/N/PE~220-230V 50-60Hz, R=2/PE~220-240V 50-60Hz, U=1/N/PE~240V 50-60Hz, V=3/PE~240V 50-60Hz, W=1/N/PE~100-110V 50-60Hz



PLATON SERVICE
8 (800) 500-34-41
www.platonservice.com



13_108_e

Parti di ricambio

ID	Codici	da SN	a SN	Mod.	Acces.	Volt	Descrizione
Module:Pompa lavaggio							
9800	88106		-	uw		A,F,H,K,P	Pompa lavaggio 2,7Hp/2kW 50Hz
9800	88106/E		-	uw		G,L,U,V	Pompa lavaggio 2,7Hp/2kW 50Hz - 240/415V
9810	16170/M		-	uw			Manicotto mandata
9815	15032/A		-	uw			Manicotto di aspirazione
9820	23203		-	uw			Rampa lavaggio
9825	15033/A		-	uw			Tube mandata lavaggio inferiore
9830	11809		-	uw			Fascetta 30/45 (min. 2 pz)
9835	11824		-	uw			Fascetta 50/70 (min. 2 pz)
9840	2902491		-	uw			Fascetta 60/80 (min. 2 pz)
9841	15080		-	uw			Tenute rotanti
9842	88222		-	uw			Girante pompa
9842	88224		-	uw			Girante pompa 240V - 415V
9843	10200290		-	uw			Guarnizione OR 1225
9844	88220		-	uw			Chiocciola pompa

em=VERSIONE COMANDI ELETTROMECCANICA, e=VERSIONE ELETTRONICA, mc=VERSIONE MONOCARROZZERIA, uw=VERSIONE LAVAGGIO INFERIORE E SUPERIORE

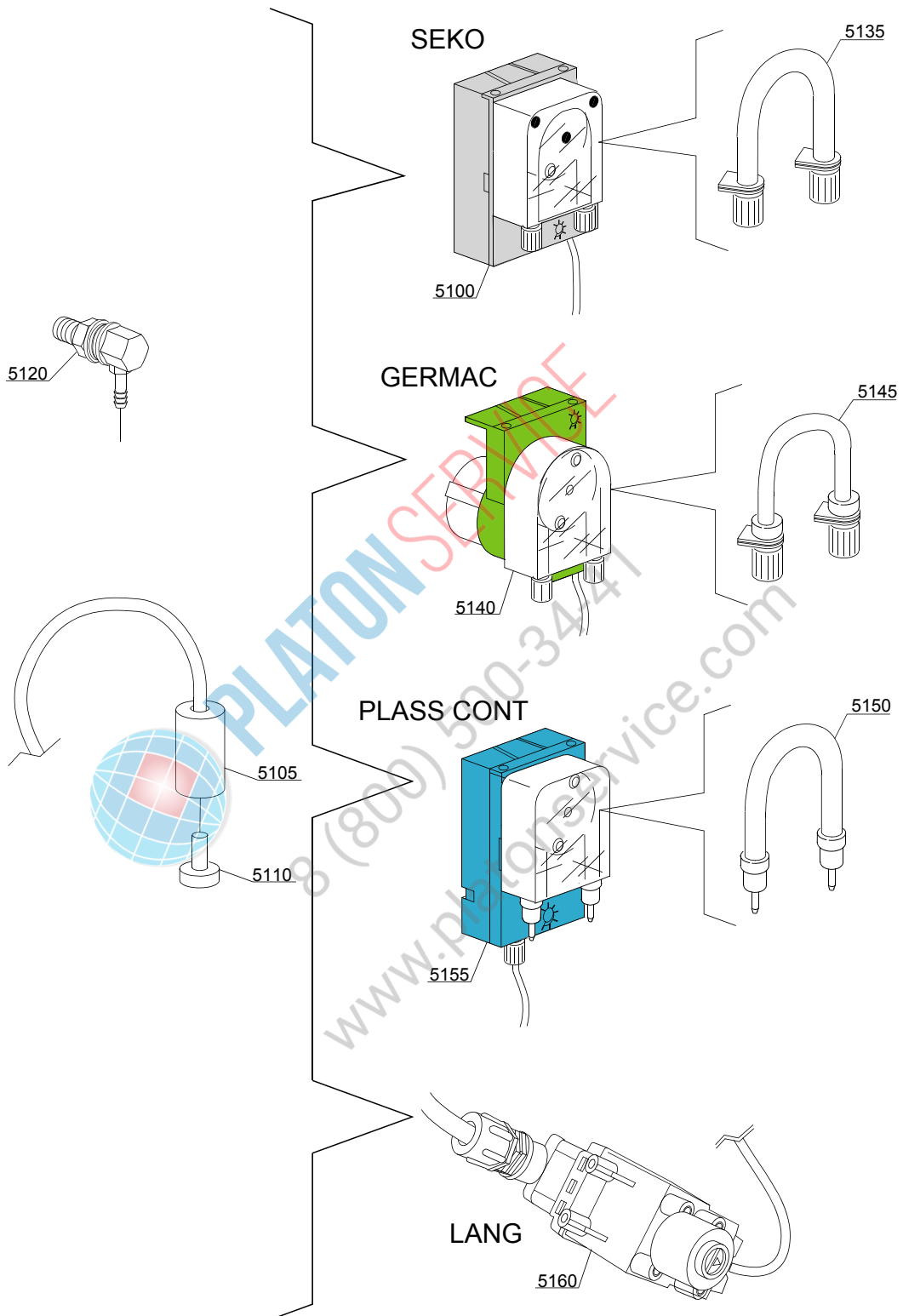
17U=17U

bp=POMPA AUMENTO PRESSIONE, dvgw=DVGW, dd=DOSATORE DETERSIVO, dp=POMPA DI SCARICO, bt=BREAK TANK

A=3/N/PE~380-400V 50-60Hz, D=3/PE~200-210V 50-60Hz, F=2/PE~220-240V 50-60Hz, G=3/N/PE~415V 50-60Hz, H=3/PE~220-230V 50-60Hz, K=3/PE~380-400V 50-60Hz, L=3/PE~415V 50-60Hz, M=3/PE~440V 60Hz, P=1/N/PE~220-230V 50-60Hz, R=2/PE~220-240V 50-60Hz, U=1/N/PE~240V 50-60Hz, V=3/PE~240V 50-60Hz, W=1/N/PE~100-110V 50-60Hz



8 (800) 5003447
www.platonservice.com



14_004_e

Parti di ricambio

ID	Codici	da SN	a SN	Mod.	Acces.	Volt	Descrizione
Module:Gruppo dosatore detersivo							
5100	15985		-		dd		Dosatore detersivo Seko
5105	12525		-		dd		Pesetto
5110	15058		-		dd		Filtrino (min. 3 pz)
5120	15123		-		dd		Iniettore inox
5125	15159		-		dd		Guarnizione OR (min. 2 pz)
5130	10200205		-		dd		Dado M12x1 inox (min. 2 pz)
5135	15185		-		dd		Tube termoplastico Seko Ø 10
5140	15985		-		dd		Dosatore detersivo Germac
5145	15108/E		-		dd		Tube termoplastico Germac Ø 8
5150	15985/A		-		dd		Tube termoplastico PLAS CONT Ø 10
5155	15985		-		dd		Dosatore detersivo PLAS CONT
5160	15108/L		-		dd		Dosatore detersivo LANG

em=VERSIONE COMANDI ELETTROMECCANICA, e=VERSIONE ELETTRONICA, mc=VERSIONE MONOCARROZZERIA, uw=VERSIONE LAVAGGIO INFERIORE E SUPERIORE

17U=17U

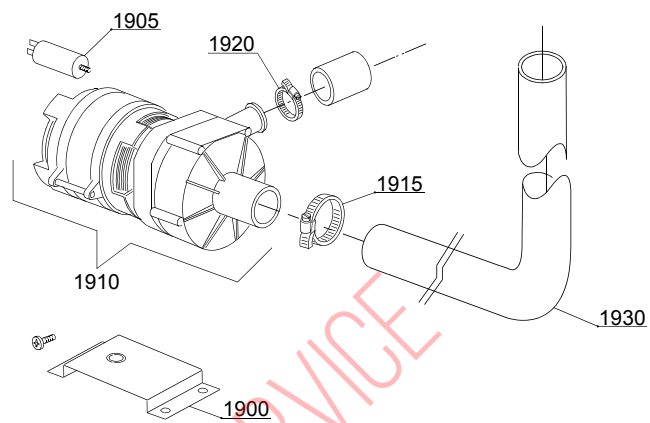
bp=POMPA AUMENTO PRESSIONE, dvgw=DVGW, dd=DOSATORE DETERSIVO, dp=POMPA DI SCARICO, bt=BREAK TANK

A=3/N/PE~380-400V 50-60Hz, D=3/PE~200-210V 50-60Hz, F=2/PE~220-240V 50-60Hz, G=3/N/PE~415V 50-60Hz, H=3/PE~220-230V 50-60Hz, K=3/PE~380-400V 50-60Hz, L=3/PE~415V 50-60Hz, M=3/PE~440V 60Hz, P=1/N/PE~220-230V 50-60Hz, R=2/PE~220-240V 50-60Hz, U=1/N/PE~240V 50-60Hz, V=3/PE~240V 50-60Hz, W=1/N/PE~100-110V 50-60Hz



PLATONSERVICE
8 (800) 500-341
www.platonservice.com

15_006_e



Parti di ricambio

ID	Codici	da SN	a SN	Mod.	Acces.	Volt	Descrizione
Module:Gruppo pompa scarico							
1900	440122		-		dp		Supporto pompa
1905	10702		-		dp		Condensatore 5 uF
1910	10501/A		-		dp	A,F,G,H,K,L,P,R,U,V	Pompa di scarico 0,10Hp190W 230V 50hZ
1915	11806		-		dp		Fascetta 25/40 (min. 2 pz)
1920	11836		-		dp		Fascetta 20/32 (min. 2 pz)
1925	11809		-		dp		Fascetta 30/45 (min. 2 pz)
1930	18044		-		dp		Tubo lavaggio superiore Ø28

em=VERSIONE COMANDI ELETTROMECCANICA, e=VERSIONE ELETTRONICA, mc=VERSIONE MONOCARROZZERIA, uw=VERSIONE LAVAGGIO INFERIORE E SUPERIORE

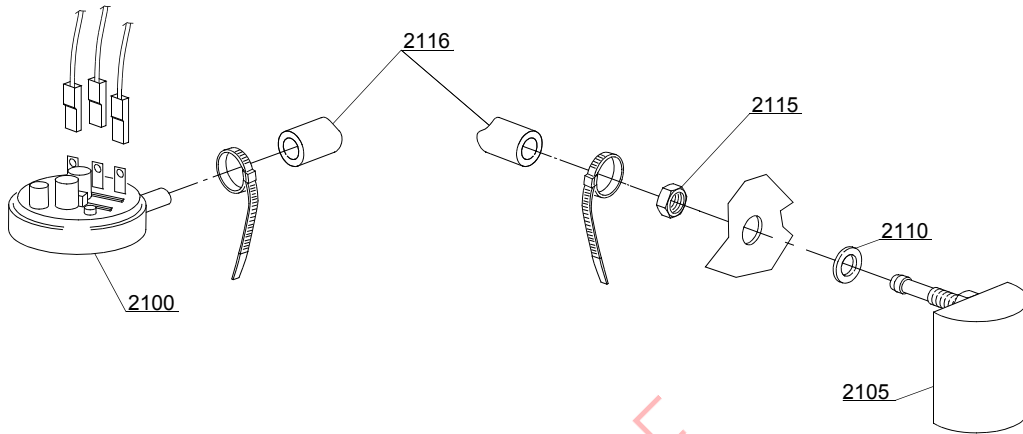
17U=17U

bp=POMPA AUMENTO PRESSIONE, dvgw=DVGW, dd=DOSATORE DETERSIVO, dp=POMPA DI SCARICO, bt=BREAK TANK

A=3/N/PE~380-400V 50-60Hz, D=3/PE~200-210V 50-60Hz, F=2/PE~220-240V 50-60Hz, G=3/N/PE~415V 50-60Hz, H=3/PE~220-230V 50-60Hz, K=3/PE~380-400V 50-60Hz, L=3/PE~415V 50-60Hz, M=3/PE~440V 60Hz, P=1/N/PE~220-230V 50-60Hz, R=2/PE~220-240V 50-60Hz, U=1/N/PE~240V 50-60Hz, V=3/PE~240V 50-60Hz, W=1/N/PE~100-110V 50-60Hz



PLATON SERVICE
8 (800) 500-34-41
www.platonservice.com



PLATON SERVICE

8 (800) 500-34-47

www.platonservice.com

16_001_e

Parti di ricambio

ID	Codici	da SN	a SN	Mod.	Acces.	Volt	Descrizione
Module:Gruppo pressostato con gabbia d'aria							
2100	75950		-	mc			Pressostato 86-59
2105	135911/C		-	mc			Assieme gabbia d'aria
2110	13301		-	mc			Guarnizione 14x8x1,5 (min. 10 pz)
2115	11702		-	mc			Dado M8 inox (min. 10 pz)
2116	14508		-	mc			Tubo pressostato EPDM 4,5x9

em=VERSIONE COMANDI ELETTROMECCANICA, e=VERSIONE ELETTRONICA, mc=VERSIONE MONOCARROZZERIA, uw=VERSIONE LAVAGGIO INFERIORE E SUPERIORE

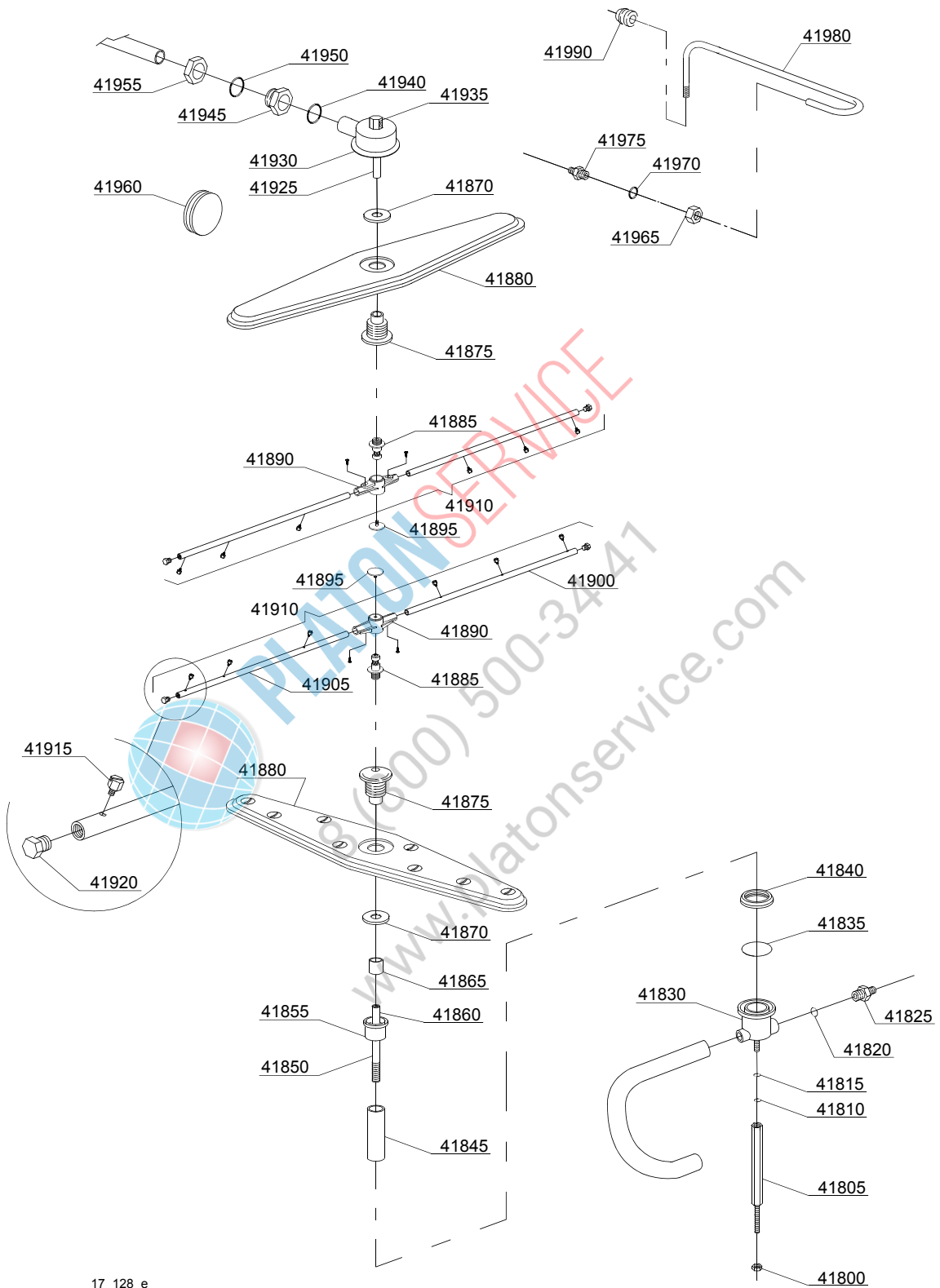
17U=17U

bp=POMPA AUMENTO PRESSIONE, dvgw=DVGW, dd=DOSATORE DETERSIVO, dp=POMPA DI SCARICO, bt=BREAK TANK

A=3/N/PE~380-400V 50-60Hz, D=3/PE~200-210V 50-60Hz, F=2/PE~220-240V 50-60Hz, G=3/N/PE~415V 50-60Hz, H=3/PE~220-230V 50-60Hz, K=3/PE~380-400V 50-60Hz, L=3/PE~415V 50-60Hz, M=3/PE~440V 60Hz, P=1/N/PE~220-230V 50-60Hz, R=2/PE~220-240V 50-60Hz, U=1/N/PE~240V 50-60Hz, V=3/PE~240V 50-60Hz, W=1/N/PE~100-110V 50-60Hz



PLATON SERVICE
8 (800) 500-34-41
www.platonservice.com



17_128_e

Parti di ricambio

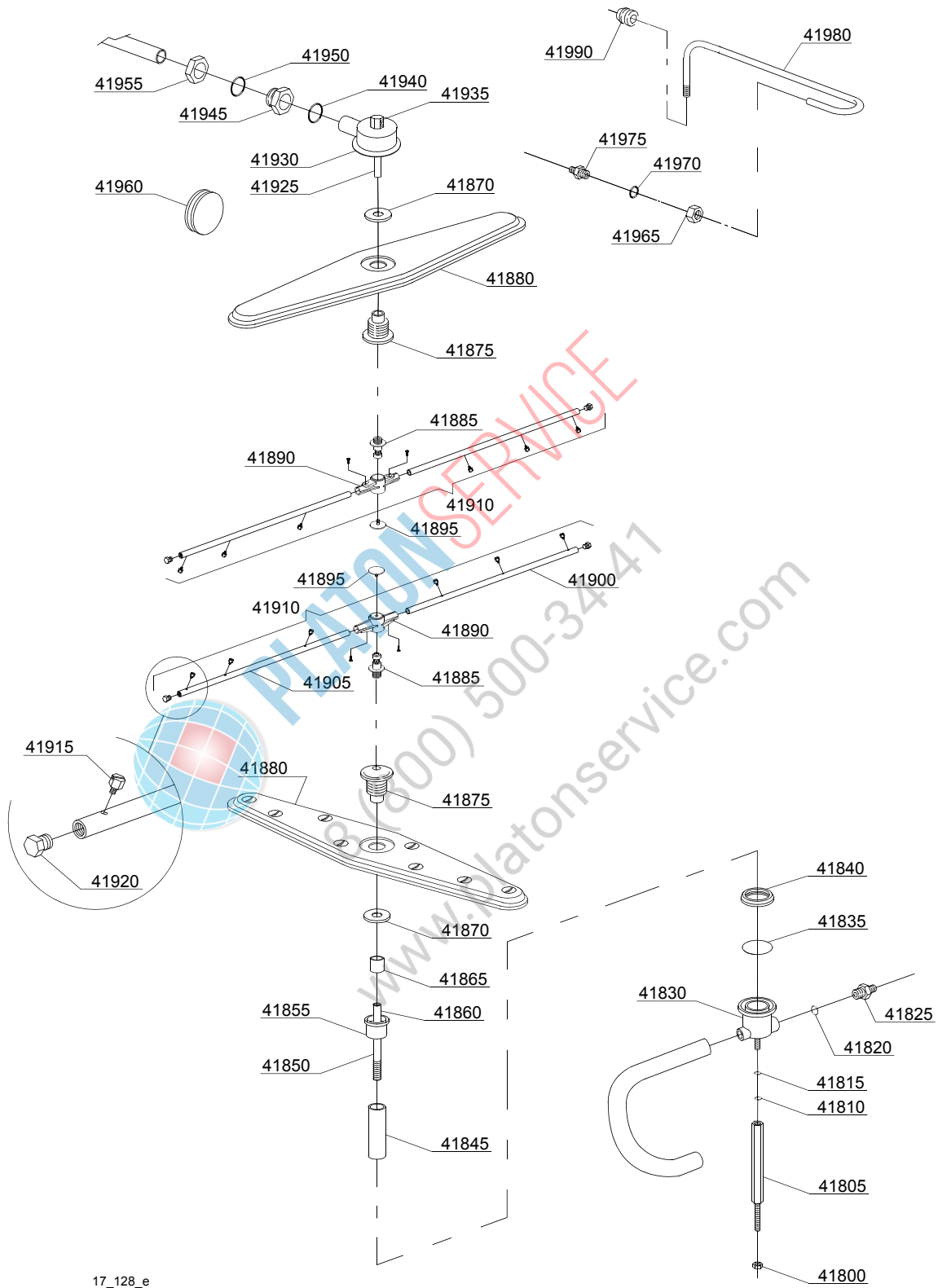
ID	Codici	da SN	a SN	Mod.	Acces.	Volt	Descrizione
Module:Gruppo torrette con girelli							
41800	11702		-				Dado M8 inox (min. 10 pz)
41805	23303		-				Tirante inferiore
41810	13313		-				Guarnizione 8x24x2 (min. 5 pz)
41815	11185		-				Rondella piana 8x16 inox (min. 20 pz)
41820	13003		-				Guarnizione OR 112 NBR (min. 10 pz)
41825	12506		-				Portagomma Ø10 (min. 2 pz)
41830	15041/A		-				Distributore lavaggio/risciacquo inferiore grigio
41835	13022		-				Guarnizione OR 4150 (min. 10 pz)
41840	15038		-				Ghiera di collegamento
41845	22050		-				Manicotto inox
41850	22026		-				Prolunga asse inferiore
41855	15040/A		-				Bicchiera lavaggio inferiore
41860	75315		-				Prolunga asse risciacquo
41865	75321		-				Distanziale per mozzo
41870	75317		-				Dado per mozzo
41875	75320		-				Mozzo per girante
41880	75915		-				Girante di lavaggio inox
41885	10651		-				Asse di risciacquo
41890	10650		-				Girante risciacquo
41895	10652		-				Vite risciacquo
41900	10657		-				Tubo risciacquo dx - ugelli inox
41905	10658		-				Tubo risciacquo sx - ugelli inox
41910	75918		-				Gruppo risciacquo inferiore/superiore
41915	560018		-				Ugello di risciacquo inox
41920	560017		-				Tappo per tubo risciacquo
41925	75322		-				Prolunga asse risciacquo superiore
41930	75067		-				Torretta inox
41935	75319		-				Gomito risciacquo

em=VERSIONE COMANDI ELETTROMECCANICA, e=VERSIONE ELETTRONICA, mc=VERSIONE MONOCARROZZERIA, uw=VERSIONE LAVAGGIO INFERIORE E SUPERIORE

17U=17U

bp=POMPA AUMENTO PRESSIONE, dvgw=DVGW, dd=DOSATORE DETERSIVO, dp=POMPA DI SCARICO, bt=BREAK TANK

A=3/N/PE~380-400V 50-60Hz, D=3/PE~200-210V 50-60Hz, F=2/PE~220-240V 50-60Hz, G=3/N/PE~415V 50-60Hz, H=3/PE~220-230V 50-60Hz, K=3/PE~380-400V 50-60Hz, L=3/PE~415V 50-60Hz, M=3/PE~440V 60Hz, P=1/N/PE~220-230V 50-60Hz, R=2/PE~220-240V 50-60Hz, U=1/N/PE~240V 50-60Hz, V=3/PE~240V 50-60Hz, W=1/N/PE~100-110V 50-60Hz



17_128_e

Parti di ricambio

ID	Codici	da SN	a SN	Mod.	Acces.	Volt	Descrizione
Module:Gruppo torrette con girelli							
41940	13004		-				Guarnizione OR 3137 NBR (min. 3 pz)
41945	15042		-				Ghiera 1" 1/4
41950	13008		-				Guarnizione OR 147 NBR (min. 5 pz)
41955	11101/B		-				Vite inox fissaggio gruppi
41960	13316/A		-				Guarnizione per foro DVGW
41965	12006/A		-				Dado 3/8x3,5-esagonale 19 racc. tubo Ø10
41970	13003		-				Guarnizione OR 112 NBR (min. 10 pz)
41975	12006		-				Raccordo tubo risciacquo Ø10
41980	76082		-				Rampa risciacquo superiore
41990	13304		-				Guarnizione passatubo

em=VERSIONE COMANDI ELETTROMECCANICA, e=VERSIONE ELETTRONICA, mc=VERSIONE MONOCARROZZERIA, uw=VERSIONE LAVAGGIO INFERIORE E SUPERIORE

17U=17U

bp=POMPA AUMENTO PRESSIONE, dvgw=DVGW, dd=DOSATORE DETERSIVO, dp=POMPA DI SCARICO, bt=BREAK TANK

A=3/N/PE~380-400V 50-60Hz, D=3/PE~200-210V 50-60Hz, F=2/PE~220-240V 50-60Hz, G=3/N/PE~415V 50-60Hz, H=3/PE~220-230V 50-60Hz, K=3/PE~380-400V 50-60Hz, L=3/PE~415V 50-60Hz, M=3/PE~440V 60Hz, P=1/N/PE~220-230V 50-60Hz, R=2/PE~220-240V 50-60Hz, U=1/N/PE~240V 50-60Hz, V=3/PE~240V 50-60Hz, W=1/N/PE~100-110V 50-60Hz



PLATONSERVICE
8 (800) 500-34-34
www.platonservice.com